

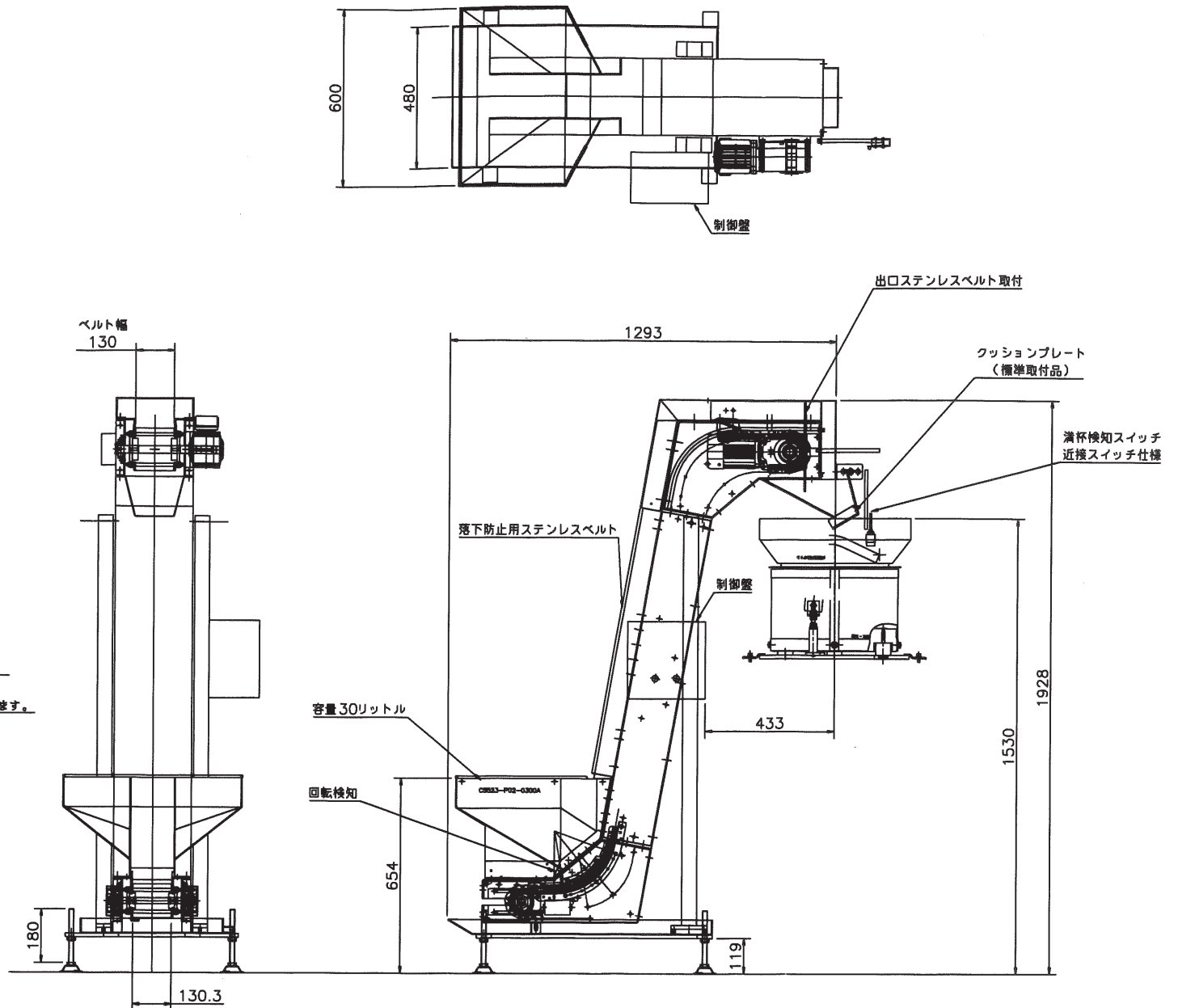
CS500 仕様

仕様項目	測定	
コンベア形状	● Z	ストレート
ベルト幅		130mm
ベルトディンプル	● 有	無
アタッチメント仕様	● ディンプル有	ディンプル無
アタッチメント寸法	● t3x16	t3x25
		t4.5x25 ディンプル無
駆動モーター	● 0.1KW	
	● 0.2KW	
	● 0.4KW	
	ギヤ比	7段階/通過回転数/min
		60Hz (50Hz)
	1/50	89 (74)
	1/60	74 (62)
● 1/80	65 (46)	
● 1/100	44 (37)	
● 1/160	28 (23)	
● 1/200	22 (19)	
その他		
制御盤	● 有	無
制御内容 / 制御盤有の場合	● 満杯検知	
	● 回転検知	
	● インバーター仕様	
	ワーク選検知	
	その他→	
納品仕様 / 制御盤無の場合	● 中継ボックス取付	
	● 端子箱取付	
オプション	● ステンレスベルト	
塗装	● キタサキ塗装 10GY5/4	その他→
記事→		

* ベルト幅はワーク寸法の約3倍を目安に選定しています。

* 制御盤の位置を確認願います。(本図は左側取り付けです。)

* 制御盤を本図と反対側取り付けの場合、モータ、満杯センサとも反対側取付けとします。



CS1469RP

WW17-097-010

キタサキ工業(株)	尺	1	分	レイアウト図	検	製	設	DATE	機	CSコンベア	図
	寸	15						図			